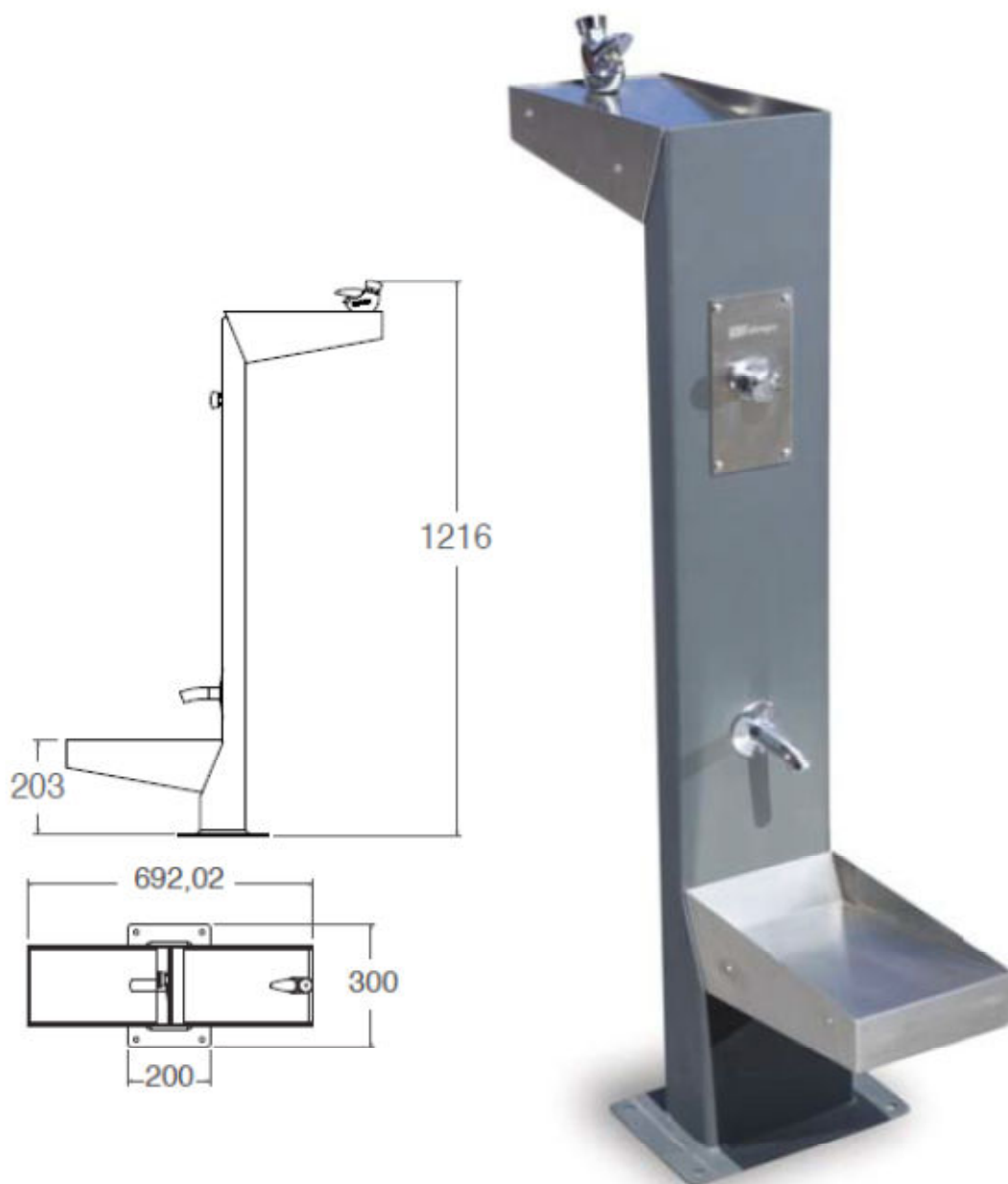


Fontes

VILLA OLÍMPICA

Construção: Aço inox pintado em oxiron. Cuba em aço inox
Torneira temporizada

MINUS DOG

Construção: Aço inox e aço pintado em oxiron
Torneiras temporizadas
Para pessoas e animais

MINUS

Construção: Aço inox e aço pintado em oxiron
Torneiras temporizadas
Adaptada para pessoas em cadeira de rodas e/ou crianças

SPUTNIK



Construção: Aço pintado inox
Torneira temporizada

GALDANA



Construção: Aço pintado oxiron
Grelha em aço galvanizado
Torneira temporizada

VENDÔME



BEU



Construção: Aço pintado oxiron
Grelha em aço galvanizado
Torneira temporizada

INFANTIL



Construção: Fundição
Saída de água vertical, jacto contínuo

Portugal-Santo Tirso, 2017

ALG - Tratamento de Águas, Lda.

rua: Dr. Francisco Sá Carneiro, 25 A • 4780-448 Santo Tirso • nif: 502 951 729 • tel.: +351 252 861 305 • tlm.: +351 932 398 469

skype: azevedo-alg • e-mail 1: geral@alg.pt • e-mail 2: geral.alg@gmail.com • web: www.alg.pt