

Jardineiras

**BARCELONA**

J-1 Ø135 cm / J-2 Ø90 cm

Fundición ductil pintado en oxirón

Ductile cast iron oxiron painted

Fonte peint oxiron

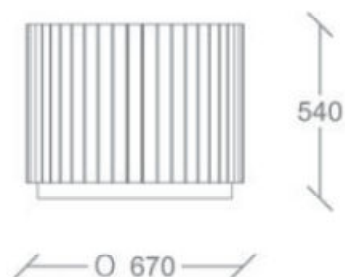
**NEWPORT**

Mod. J-9

Estructura galvanizada y madera de guinea

Galvanized steel structure and tropical wood

Structure d'acier galvanisé et bois tropical



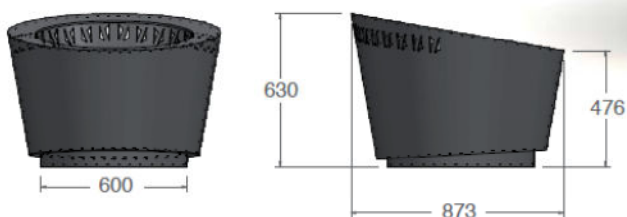
DIAGONAL

Mod. J-51

Acero corten oxidado

Rusty steel corten

Structure acier oxydé



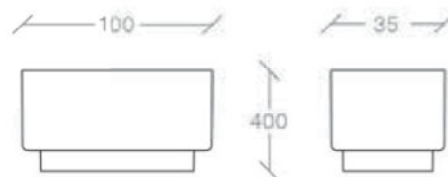
ONA RECTANGULAR

Mod. J-18 / 100x35 cm

Fundición ductil pintado en oxiron

Ductile cast iron oxiron painted

Fonte peint oxiron



AQUALATA

Mod. J-4

Fundición pintado en oxirón

Cast iron oxiron painted

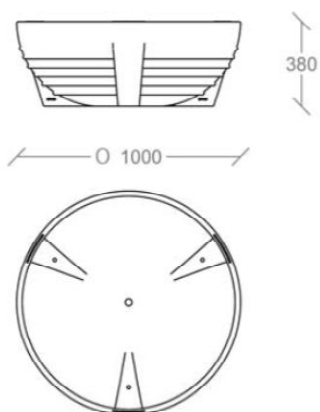
Fonte peint oxiron

Jardineiras

Polietileno



RAL 5011



FUTURA

Mod. P-300

Polietileno. 5 Cores diferentes

Polyethylene. 5 Different colors

Polyéthylène. 5 Différents couleurs



HAL 1021



RAL 6029



RAL 3020



RAL 5005

Portugal-Santo Tirso, 2017

ALG - Tratamento de Águas, Lda.

rua: Dr. Francisco Sá Carneiro, 25 A • 4780-448 Santo Tirso • nif: 502 951 729 • tel.: +351 252 861 305 • tlm.: +351 932 398 469

skype: azevedo-alg • e-mail 1: geral@alg.pt • e-mail 2: geral.alg@gmail.com • web: www.alg.pt